

## Skyline Premium-S Electric Combi Oven 20GN2/1, Green Version

**Technisches Datenblatt**

 ARTIKEL # \_\_\_\_\_  
 MODELL # \_\_\_\_\_

NAME # \_\_\_\_\_

SIS # \_\_\_\_\_

AIA # \_\_\_\_\_


**229725 (ECOE202T3A0)**

SkyLine PremiumS  
 Heißluftdämpfer mit Boiler  
 mit Touchpaneel Bedienung,  
 20x2/1GN, elektrisch, drei  
 Kochfunktionen (Automatik,  
 Rezeptprogramme, manuell),  
 automatische Reinigung,  
 Green Version mit dreifach-  
 Türverglasung

### Hauptmerkmale

- Hochauflösende Druckempfindliche-Touchscreen-Oberfläche (übersetzt in 30 Sprachen) - Bedienerfreundliches Paneel auch für Personen mit Rot/Grün Sehschwäche vorkonfiguriert.
- Eingebauter Dampferzeuger zur hochpräzisen Feuchte- und Temperaturregelung gemäß den gewählten Einstellungen.
- Echte Feuchtigkeitsregelung durch Einsatz der Lambdasonde für konstante Ergebnisse unabhängig von der Beladungsmenge.
- Heissluftzyklus (max. 300 °C): ideal für das Kochen mit geringer Luftfeuchtigkeit.
- Kombinationszyklus (max. 300 °C): Kombination von Umlufthitze und Dampf, um eine feuchtigkeitskontrollierte Kochumgebung zu erhalten, den Garprozess zu beschleunigen und den Gewichtsverlust zu reduzieren.
- Niedertemperatur-Dampfzyklus (max. 100 °C): ideal für Sous-Vide, Regenerierung und feines Kochen. Dampfzyklus (100 °C): Meeresfrüchte und Gemüse. Hochtemperaturdampf (max. 130 °C).
- Automatikbetrieb mit 9 Lebensmittelfamilien (Fleisch, Geflügel, Fisch, Gemüse, Nudeln/Reis, Eier, Gebäck- und Süßbäckerei, Brot, Dessert) mit über 100 verschiedenen vorinstallierten Varianten. Durch die automatische Sensorphase optimiert der Ofen den Garprozess je nach Größe, Menge und Art der beladenen Speisen, um das gewählte Garergebnis zu erreichen. Grafische Echtzeit-Übersicht der Garparameter. Möglichkeit zur Personalisierung und Speicherung von bis zu 70 Varianten pro Familie.
- Zyklen+:
  - Regeneration (ideal für ein Bankett auf dem Teller oder eine erneute Regenerierung auf dem Tablett)
  - Niedertemperatur-Garen (um Gewichtsverlust zu minimieren und die Lebensmittelqualität zu maximieren)
  - Gärprogramm
  - EcoDelta-Garen, Kochen mit Kerntemperatursonde, die den voreingestellten Temperaturunterschied (Delta) zwischen dem Kern der Lebensmittel und dem Garraum beibehält
  - Sous-Vide-Garen
  - Static Combi (um traditionelles Kochen aus dem statischen Ofen zu reproduzieren)
  - Pasteurisierung in Gläsern (ideal für Marmelade und Konserven)
  - Dehydrierungszyklen (ideal zum Trocknen von Früchten, Gemüse, Fleisch, Meeresfrüchte)
  - Food Safe Control (zur automatischen Überwachung der Sicherheit des Kochprozesses)
  - Advanced Food Safe Control (um das Kochen mit Pasteurisierungsfaktor zu steuern)
- Programmmodus: Es können maximal 1000 Rezepte im Speicher des Ofens hinterlegt werden, um jederzeit genau das gleiche Rezept wieder abzurufen. Die Rezepte können in 16 verschiedenen Kategorien zusammengefasst werden, um das Menü besser zu organisieren. 16-stufige Kochphasen sind ebenfalls verfügbar.
- MultiTimer-Funktion zur gleichzeitigen Verwaltung von bis zu 20 verschiedenen Garzyklen, was die Flexibilität erhöht und für hervorragende

Genehmigung: \_\_\_\_\_

Garergebnisse sorgt. Am Gerät können bis zu 200 MultiTimer-Programme speichern.

- Lüfter mit 7 Drehzahlstufen von 300 bis 1500 U/min und reversierende Drehrichtung für optimale Gleichmäßigkeit. Der Lüfter stoppt in weniger als 5 Sekunden beim Öffnen der Tür.
- Kerntemperaturfühler mit 6 Messpunkten für maximale Präzision und Lebensmittelsicherheit.
- Bilder hochladen für die vollständig angepasste Darstellung der Zubereitungsarten.
- Automatische Schnellabkühl- und Vorheizfunktion.
- 3 verschiedene Optionen für die Auswahl der Reinigungsmittel verfügbar: Pulver, Flüssigreiner (erfordert optionales Zubehör), Enzymreiner.
- Make-it-Mine Funktion, um eine vollständige Personalisierung oder Sperrung der Benutzeroberfläche zu ermöglichen.
- Mit SkyHub kann der Benutzer die Favoritenfunktionen auf der Homepage gruppieren und sofort darauf zugreifen.
- MyPlanner fungiert als eine Agenda, in der der Benutzer die tägliche Arbeit planen und personalisierte Benachrichtigungen für jede Aufgabe erhalten kann.
- GreaseOut: Vorbereitet für integrierten Fettablauf und -sammmlung für einen sichereren Betrieb (dedizierter Sockel als optionales Zubehör).
- USB-Anschluss zum Herunterladen von HACCP-Daten, gemeinsame Nutzung von Kochprogrammen und Konfigurationen.

USB-Anschluss ermöglicht auch den Anschluss der Sous-Vide-Sonde (optionales Zubehör).

- Konnektivität, die für den Echtzeitzugriff auf angeschlossene Geräte über Fern- und HACCP-Überwachung vorbereitet ist (optionales Zubehör erforderlich).
- Schulungen und Anleitungen zu unterstützenden Materialien, die durch Scannen des QR-Codes mit jedem mobilen Gerät leicht zugänglich sind.
- Der automatische Backup-Modus zur Vermeidung von Ausfallzeiten wird aktiviert, wenn ein Fehler auftritt.
- Automatische Verbrauchsvisualisierung am Ende des Zyklus.
- Kapazität: 20 GN 2/1 oder 40 GN 1/1 Tablett.
- Bereit für Konnektivität: Ermöglicht Datenüberwachung in Echtzeit für angeschlossene Geräte (erfordert optionales Zubehör - kontaktieren Sie uns für weitere Details).
- OptiFlow-Luftverteilungssystem zur Erzielung einer maximalen Leistung bei der gleichmäßigen Kühlung/Heizung und Temperaturregelung dank eines speziellen Designs der Kammer.

### Konstruktion

- Dreifach verglaste Tür mit 2 aufklappbaren Innenwänden für eine einfache Reinigung und doppelter LED-Lichtleiste.
- Nahtlos verschweißter, hygienischer Innenraum mit allen abgerundeten Ecken für eine einfache Reinigung.
- Konstruktion komplett aus AISI 304 rostfreiem Edelstahl
- Frontseitiger Zugang zur Steuerplatine für einfache Wartung.
- Integrierte Schlauchbrause mit automatischem Schlauchrückzug für schnelles manuelles Spülen.
- IPX5 Strahlwasserschutz-Zertifizierung für einfache Reinigung.
- Integrierter Türschild zur Vermeidung von Dampf- und Wärmeverlust aus der Tür, wenn das Einfahrgestell nicht verwendet wird.
- Lieferung mit 1 Stk. Fahrgestell 2/1 GN, 63 mm Teilung.

### Nachhaltigkeit



- Personenorientiertes Design mit 4-Sterne-Zertifizierung für Ergonomie und Benutzerfreundlichkeit.
- Flügel förmiger Türgriff mit ergonomischem Design. Öffnung mit dem Ellenbogen, wodurch die Handhabung mit Behältern vereinfacht wird (Gebrauchsmuster beim EPO, European Patent Office).
- Reduzierte Leistung für kundenspezifische schonende Garverfahren.
- SkyClean: Automatisches und eingebautes Selbstreinigungssystem mit integrierter Entkalkung des Dampferzeugers. 5 automatische Zyklen (weich, mittel, stark, extra stark, nur spülen) und grüne Funktionen zum Sparen von Energie, Wasser, Reinigungsmittel und Klarspüler. Programmierbar mit verzögerter Startzeit.
- Die Plan-n-Save-Funktion organisiert den Garablauf der gewählten Zyklen und optimiert die Arbeit in der Küche aus zeitlicher und energetischer Sicht.
- Mit SkyDuo sind der Ofen und der Schockfroster miteinander verbunden und kommunizieren, um den Benutzer durch den Cook&Chill-Prozess zu führen und so Zeit und Effizienz zu optimieren (SkyDuo Kit als optionales Zubehör erhältlich).

### Serienmäßiges Zubehör

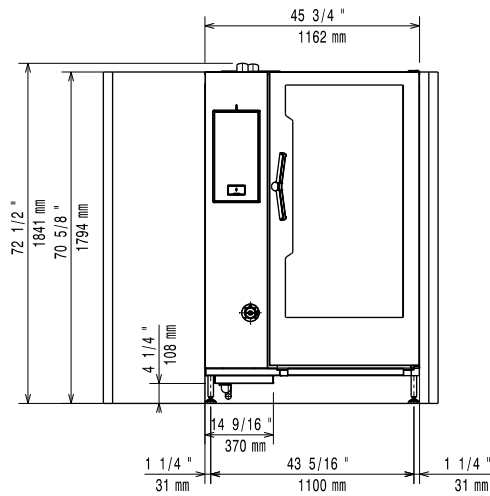
- 1 St. Wagen mit Hordengestell 20 GN PNC 922757  
2/1 SkyLine, 63mm Abstand

### Optionales Zubehör

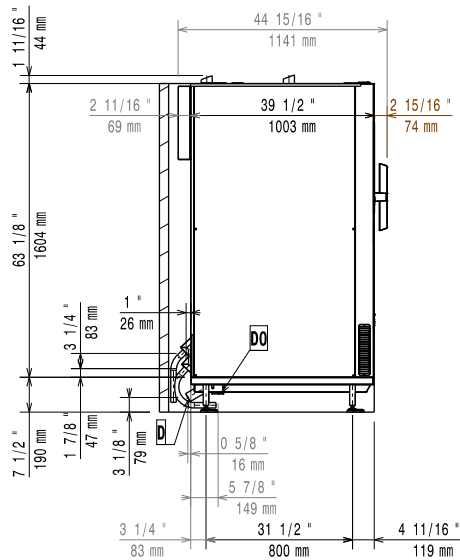
- Wasserenthärter mit Kartusche DAMPF 1200 und Flowmeter PNC 920003
- Automatischer Wasserenthärter mit Salz für Öfen inklusive Harzsterilisation PNC 921305
- Ein Paar Edelstahlroste, GN 1/1 PNC 922017
- Hähnchenrost (8 pro Rost - jeweils 1,2kg), GN 1/1 PNC 922036
- Edelstahlrost GN 1/1 PNC 922062
- Externe Schlauchbrause für seitliche Montage inklusive Montagehaken Montage auf der Außenwand des Ofens erforderlich PNC 922171
- Backblech für 5 Baguettes in gelocht Aluminium mit Silikonbeschichtung, 400x600x38mm PNC 922189
- Backblech mit 4 Ecken gelocht Aluminium, 400x600x20mm PNC 922190
- Backblech mit 4 Ecken in Aluminium, 400x600x20mm PNC 922191
- Ein Paar Ofenkörbe zum Frittieren im Ofen PNC 922239
- Edelstahlrost Bäckerei/Patisserie 400x600mm PNC 922264
- Hähnchenrost (8 pro Rost - jeweils 1,2kg), GN 1/1 PNC 922266
- USB Kerntemperaturfühler für sous-vide Kochprozesse PNC 922281
- Universal Spiessgestell PNC 922326
- 6 kurze Spiesse Edelstahl (nicht für Multislim) PNC 922328
- Vulkansmoker für Öfen Längseinschub und Quereinschub (4 verschiedene Räucherchips Sorten verfügbar) PNC 922338
- Mehrzweckhaken PNC 922348
- Fettsammelbehälter, GN 2/1, H=60 mm PNC 922357
- Hähnchenrost (8 pro Rost - jeweils 1,8kg), GN 1/1 PNC 922362

• Thermohaube für 20 GN 2/1 Ofen und Schockkühler/Froster	PNC 922367	<input type="checkbox"/>
• Reinigungsmittel Halterung für Wandmontage (Flüssigreiniger)	PNC 922386	<input type="checkbox"/>
• USB-PIN-SONDE	PNC 922390	<input type="checkbox"/>
• Anschlussgarnitur für Flüssigreinigungsmittel	PNC 922618	<input type="checkbox"/>
• Trockenblech, GN 1/1, H=20mm	PNC 922651	<input type="checkbox"/>
• Flaches Trockenblech, GN 1/1	PNC 922652	<input type="checkbox"/>
• Hitzeschild Verkleidung für 20 GN 2/1 Ofen	PNC 922658	<input type="checkbox"/>
• Hordengestellwagen, 15 GN 2/1, 84mm Einschubabstand	PNC 922686	<input type="checkbox"/>
• Set für Wandbefestigung (Kippsicherung) für Ofen	PNC 922687	<input type="checkbox"/>
• 4 Stk. Flanschfüße für 20 GN , 2", 100-130mm	PNC 922707	<input type="checkbox"/>
• Gitter Grillrost	PNC 922713	<input type="checkbox"/>
• Halterung für Kerntemperaturfühler bei Verwendung von Flüssigkeiten	PNC 922714	<input type="checkbox"/>
• Handgriff für Hordenwagen 20 GN Ofen	PNC 922743	<input type="checkbox"/>
• Behälter GN1/1-100 mm emailliert	PNC 922746	<input type="checkbox"/>
• Grillplatte, eine Seite gerippt andere Seite glatt, 400x600mm	PNC 922747	<input type="checkbox"/>
• Wagen mit Hordengestell 20 GN 2/1 SkyLine, 63mm Abstand	PNC 922757	<input type="checkbox"/>
• Wagen mit Hordengestell, 16 GN 2/1, 80mm Abstand	PNC 922758	<input type="checkbox"/>
• Bankettwagen mit Gestell für 92 Teller für 20 GN 2/1 Skyline und Schockkühler/-Froster, 85mm Abstand	PNC 922760	<input type="checkbox"/>
• Bäckerei-/Konditoreiwagen mit Gestell für 400x600mm Roste für 20 GN 2/1 Backofen und Schockkühler/-Froster, 80mm Teilung (16 Einschub)	PNC 922762	<input type="checkbox"/>
• Bankettwagen mit Gestellhalterung 116 Platten für 20 GN 2/1 Ofen und Schockkühler/-Froster, 66mm Abstand	PNC 922764	<input type="checkbox"/>
• Kompatibilitätskit für AOS Anfahrwagen mit Hordengestell (hergestellt bis 2019) zu SkyLine Öfen 20 GN2/1	PNC 922770	<input type="checkbox"/>
• Kompatibilitätskit für Anfahrwagen mit Hordengestell zu AOS/Easyline 20GN	PNC 922771	<input type="checkbox"/>
• DRUCKMINDERER FÜR WASSEREINGANG	PNC 922773	<input type="checkbox"/>
• VERLÄNGERUNG FÜR KONDENSWASSERROHR	PNC 922776	<input type="checkbox"/>
• BAUSATZ FÜR DIE INSTALLATION DES SPITZENMANAGEMENTSYSTEMS FÜR ELEKTRISCHE LEISTUNG 20 GN-ÖFEN	PNC 922778	<input type="checkbox"/>
• Antihafbehälter, GN 1/ 1, H=40mm	PNC 925001	<input type="checkbox"/>
• Antihaf Universalpfanne GN 1/1, H=60mm	PNC 925002	<input type="checkbox"/>
• Grillplatte 2-seitig, eine Seite glatt und eine Seite gerippt, GN 1/1	PNC 925003	<input type="checkbox"/>
• Aluminium-grill, GN 1/1	PNC 925004	<input type="checkbox"/>
• Pfanne für 8 Eier, Pfannkuchen, Hamburger, 1/1	PNC 925005	<input type="checkbox"/>
• Flaches Backblech mit 2 Ecken , GN 1/1	PNC 925006	<input type="checkbox"/>
• Rost für 28 Ofenkartoffel, GN 1/1	PNC 925008	<input type="checkbox"/>

Front



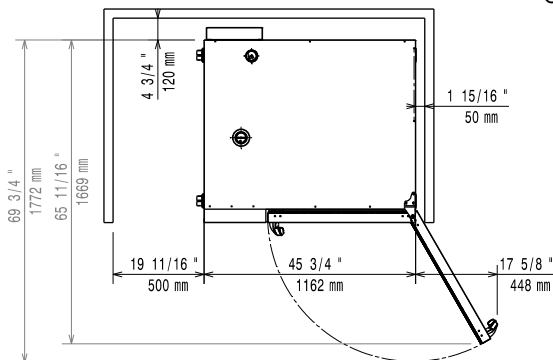
Seite



CW11 = Kaltwasserzulauf  
 CW12 = Kaltwasserzulauf 2  
 D = Ablauf  
 DO = Überlaufrohr

EI = Elektroanschluss

oben



### Elektrisch

#### Netzspannung:

229725 (ECO202T3A0) 380-415 V/3N ph/50-60 Hz

#### Anschlusswert:

65.4 kW

Default power corresponds to factory test conditions.

When supply voltage is declared as a range the test is performed at the average value. According to the country, the installed power may vary within the range.

#### Anschlusswert:

70.2 kW

#### Circuit breaker required

### Wasser

Anschluss "FCW" Wasserzulauf: 3/4"

Druck bar min/max.: 1-6 bar

Ablauf "D": 50mm

Maximale Zulauftemperatur des Wassers: 30 °C

Chloride: <17 ppm

Leitfähigkeit: >50 µS/cm

Electrolux Professional recommends the use of treated water, based on testing of specific water conditions.

Please refer to user manual for detailed water quality information.

### Installation

#### Clearance:

Clearance: 5 cm rear and right hand sides.

#### Suggested clearance for service access:

50 cm left hand side.

### Kapazität:

#### GN:

20 - 2/1 Gastronorm

#### Max. Chargenleistung:

200 kg

### Schlüsselinformation

#### Türanschlag:

Außenabmessungen, Länge: 1162 mm

Außenabmessungen, Tiefe: 1066 mm

Außenabmessungen, Höhe: 1794 mm

Nettogewicht: 365 kg

Versandgewicht: 403 kg

Versandvolumen: 2.77 m<sup>3</sup>

### Zertifizierungen ISO

#### ISO Standards:

ISO 9001; ISO 14001; ISO 45001; ISO 50001